

MG1

Filtro defangatore magnetico sotto-caldaia

RBM MG1 è la soluzione ottimale per risolvere problemi impiantistici dovuti a inquinamento da particelle, soprattutto ruggine e sabbia, che si formano per effetto della corrosione e delle incrostazioni durante il normale funzionamento di un impianto.

Grazie alle dimensioni compatte, è **RBM MG1** ideale quando la caldaia da proteggere è installata nel pensile di una cucina oppure dove gli spazi di installazione sono molto ridotti e gli altri defangatori non possono essere montati. Con la sua azione efficace e costante, questo filtro magnetico raccoglie tutte le impurità presenti nel circuito, impedendone la circolazione evitando l'usura e il danneggiamento del circolatore e dello scambiatore di calore.

Mediante un percorso obbligato, il fluido è indotto ad attraversare molteplici zone che ne alterano il moto, filtrandone il contenuto.



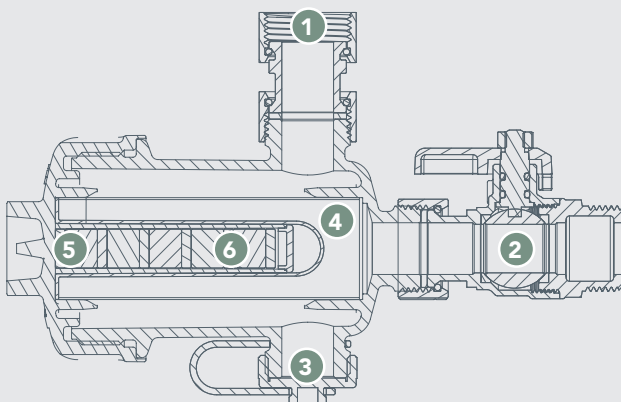
BREVETTATO: N° 202015000064159

1 L'improvvisa variazione di sezione rallenta il fluido e le particelle in esso sospese

2 Il magnete all'interno del cilindro attrae tutte le impurità ferrose

3 Le particelle non magnetiche sono trattenute dalle maglie della cartuccia filtrante

Protezione continua sulla caldaia



1 **Raccordo girevole**
Consente di collegare agevolmente il filtro alla connessione G3/4" M della caldaia

2 **Valvola a sfera**
Permette di intercettare il circuito di ritorno

3 **Tappo di scarico**

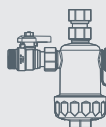
4 **Camera di filtrazione**

5 **Magnete al neodimio**

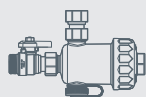
6 **Cartuccia filtrante INOX**

MASSIMA VERSATILITÀ DI INSTALLAZIONE

È consigliato installare **RBM MG1** sul circuito di ritorno, in ingresso della caldaia, per proteggerla dalle impurità presenti nell'impianto, soprattutto nella fase di avviamento. Grazie alla sua estrema versatilità d'installazione, **RBM MG1** può essere montato indistintamente con corpo porta cartuccia/magnete rivolto frontalmente oppure verso il basso.



MONTAGGIO VERTICALE



MONTAGGIO ORIZZONTALE

Supercompatto

Elimina tutte le impurità

Combatte la corrosione

Prolunga la vita della caldaia

Garantisce l'efficienza dell'impianto

